

### 13. ГАРАНТИЙНЫЙ ТАЛОН

№ \_\_\_\_\_  
заводской номер

Продано \_\_\_\_\_  
\_\_\_\_\_

наименование и адрес торговой организации

Дата  
продажи \_\_\_\_\_  
год, месяц, число

Продавец \_\_\_\_\_  
личная подпись                      расшифровка подписи

МП

Покупатель подтверждает, что:

вся необходимая информация об изделии и его потребительских свойствах предоставлена ему в полном объеме;

инструкция по эксплуатации на русском языке, документы, если необходимы для постановки на учет в органах МВД РФ, заполненный гарантийный талон он получил;

с условиями гарантийного обслуживания и эксплуатации купленного изделия покупатель ознакомлен и согласен;

претензии к внешнему виду, комплектности и техническому состоянию изделия он не имеет.

Подпись покупателя: \_\_\_\_\_



# М4Тас

**РУЖЬЕ ОХОТНИЧЬЕ  
САМОЗАРЯДНОЕ  
ПОЛУАВТОМАТИЧЕСКОЕ  
С ГАЗОТВОДНЫМ МЕХАНИЗМОМ  
ПЕРЕЗАРЯЖАНИЯ**

**ИНСТРУКЦИЯ И  
РУКОВОДСТВО  
ПО ЭКСПЛУАТАЦИИ**



**ОЗНАКОМЬТЕСЬ С ИНСТРУКЦИЕЙ  
И ПРЕДУПРЕЖДЕНИЯМИ В НЕЙ  
ПЕРЕД ТЕМ, КАК НАЧАТЬ  
ИСПОЛЬЗОВАТЬ РУЖЬЕ!**

## УКАЗАТЕЛЬ

|   |    |
|---|----|
| 1. ГАРАНТИЯ.....                          | 3  |
| 2. ПРАВИЛА БЕЗОПАСНОСТИ.....              | 4  |
| 3. ОСНОВНАЯ СХЕМА РУЖЬЯ.....              | 5  |
| 4. ПЕРВИЧНАЯ СБОРКА И ПРОВЕРКА РУЖЬЯ..... | 6  |
| 5. ПРЕДОХРАНИТЕЛЬ.....                    | 6  |
| 6. ЗАРЯЖАНИЕ И ИСПОЛЬЗОВАНИЕ.....         | 7  |
| 7. РАЗРЯЖАНИЕ.....                        | 8  |
| 8. РАЗБОРКА.....                          | 9  |
| 9. СБОРКА.....                            | 10 |
| 10. СПИСОК СОСТАВНЫХ ЧАСТЕЙ.....          | 11 |
| 11. ВРЗРЫВ-СХЕМА.....                     | 12 |
| 12. ЧИСТКА И УХОД.....                    | 14 |
| 13. ГАРАНТИЙНЫЙ ТАЛОН.....                | 15 |

НИКОГДА НЕ ДОРАБАТЫВАЙТЕ, НЕ РЕГУЛИРУЙТЕ И НЕ МЕНЯЙТЕ КАКИЕ-ЛИБО ВНУТРЕННИЕ КОМПОНЕНТЫ И ДЕТАЛИ ВАШЕГО РУЖЬЯ.

ЛЮБОЕ ТЕХНИЧЕСКОЕ ОБСЛУЖИВАНИЕ, РЕГУЛИРОВКА ИЛИ ОБСЛУЖИВАНИЕ, НЕ УКАЗАННЫЕ В ДАННОМ РУКОВОДСТВЕ, МОГУТ ПОВЛИЯТЬ НА БЕЗОПАСНОСТЬ И НАДЕЖНОСТЬ ВАШЕГО ОГНЕСТРЕЛЬНОГО ОРУЖИЯ И ДОЛЖНЫ ВЫПОЛНЯТЬСЯ СЕРТИФИЦИРОВАННЫМ ОРУЖЕЙНЫМ МАСТЕРОМ С ИСПОЛЬЗОВАНИЕМ ОРИГИНАЛЬНЫХ ЗАВОДСКИХ ДЕТАЛЕЙ. В ПРОТИВНОМ СЛУЧАЕ, РУЖЬЕ МОЖЕТ НАЧАТЬ НЕПРАВИЛЬНО ФУНКЦИОНИРОВАТЬ, ЧТО В СВОЮ ОЧЕРЕДЬ МОЖЕТ ПРИВЕСТИ К СЕРЬЕЗНЫМ ТРАВМАМ ИЛИ СМЕРТИ.

При хранении не упаковывайте ружье во что-либо, что может притягивать или удерживать влагу, например, в кожу или плотную ткань.

Кроме того, не храните ружье с заглушкой, вставленной в ствол, так как это может способствовать накоплению влаги.

Если ружье планируется хранить в течение длительного периода времени, канал ствола, патронник и внутренние поверхности должны быть смазаны высококачественным консервирующим оружейным маслом, предназначенным для огнестрельного оружия, а наружные детали: ствольная коробка, затвор и ствол должны быть покрыты антикоррозийным маслом.

## 12. ЧИСТКА И УХОД

**ВНИМАНИЕ: УБЕДИТЕСЬ, ЧТО ВАШЕ РУЖЬЕ НЕ ЗАРЯЖЕНО ПЕРЕД ТЕМ, КАК НАЧАТЬ ЕГО ЧИСТИТЬ.** После завершения стрельбы ружье необходимо почистить и смазать.

### Процедура чистки:

Проверяйте и регулярно чистите газовый поршень, патронник и два газоотводных отверстия. В противном случае, нормальная работа ружья не может быть гарантирована.

Разберите ружье (см. раздел "Разборка").

Тщательно очистите ствол. Для удаления остатков продуктов сгорания, используйте шомпол с патчем, покрытым высококачественным оружейным маслом "Armatech".

Не забывайте чистить дульные насадки и посадочные места насадок в дульном срезе. Несвоевременная их чистка приведет к невозможности вынуть насадку и серьезному повреждению дульного среза. Если дульная насадка становится тугой в посадке, это указывает на то, что резьба требует очистки.

Протрите все отверстия чистым сухим патчем, чтобы удалить остатки масла.

Слегка смажьте внутреннюю часть стволов чистой хлопчатобумажной материей, покрытым высококачественным фирменным оружейным маслом "Armatech".

Тщательно очистите внешние поверхности ружья, чтобы удалить любые следы грязи, пота и отпечатков пальцев.

Убедитесь, что вы не прикоснулись к металлическим деталям, когда возвращаете ружье на место хранения.

При чистке следуйте инструкциям, прилагаемым к чистящему средству для оружия и смазке для оружия, либо используйте фирменные масла рекомендованные производителем

Всякий раз, когда ваше оружие подвергалось воздействию песка, пыли, воды, находилось в условиях с повышенной влажностью или других неблагоприятных условиях, его необходимо почистить и смазать.

После интенсивного использования проверьте работу затворной группы и при необходимости разберите, очистите и смажьте затвор оружейным маслом.

Если ваше ружье используется в холодном климате, обязательно используйте масло "Armatech" с соответствующей вязкостью, чтобы оно не застыло при низких температурах.

## 1. ГАРАНТИЯ



Ружья для компании "ARMATECH Engineering" изготавливаются по самым высоким стандартам, с использованием лучших материалов. Это позволяет значительно увеличить ресурс и продолжительность службы ружья. В маловероятном случае наличия дефекта материала или изготовления, в любое время в течение 2 лет с момента покупки, компания "ARMATECH Engineering" обязуется отремонтировать или заменить ружье (по усмотрению компании "ARMATECH Engineering").

Гарантия действительна только для первоначального покупателя ружья и не может быть передана последующим владельцам.

**ПРЕДУПРЕЖДЕНИЕ: ДЛЯ ИСКЛЮЧЕНИЯ ПОЯВЛЕНИЯ РЖАВЧИНЫ НА СТАЛЬНЫХ ДЕТАЛЯХ ВАШЕГО РУЖЬЯ, КОТОРАЯ МОЖЕТ ПОЯВИТЬСЯ ИЗ-ЗА КОНДЕНСАТА, АККУМУЛИРОВАННОГО РУЖЬЕМ, НЕ РЕКОМЕНДУЕТСЯ ХРАНИТЬ ВАШЕ РУЖЬЕ В ЧЕХЛЕ ИЛИ КЕЙСЕ ДЛЯ ПЕРЕНОСКИ.**

## 2. ПРАВИЛА БЕЗОПАСНОСТИ

**ПРЕДУПРЕЖДЕНИЕ:** НЕСОБЛЮДЕНИЕ ДАННЫХ ТРЕБОВАНИЙ БЕЗОПАСНОСТИ МОЖЕТ ПРИВЕСТИ К СМЕРТИ ИЛИ СЕРЬЕЗНЫМ ТРАВМАМ ДЛЯ ВАС ИЛИ ДЛЯ ДРУГИХ ЛИЦ.

ВСЕГДА ОБРАЩАЙТЕСЬ С ОГНЕСТРЕЛЬНЫМ ОРУЖИЕМ КАК БУДТО ОНО ЗАРЯЖЕНО. НЕ ПОЛАГАЙТЕСЬ ТОЛЬКО НА ПРЕДОХРАНИТЕЛЬ.

ВСЕГДА ДЕРЖИТЕ СТОЛ НАПРАВЛЕННЫМ В БЕЗОПАСНОМ НАПРАВЛЕНИИ.

ХРАНИТЕ ОГНЕСТРЕЛЬНОЕ ОРУЖИЕ ТАКИМ ОБРАЗОМ, ЧТОБЫ ДЕТИ НЕ МОГЛИ ПОЛУЧИТЬ К НЕМУ ДОСТУП. ВЫ НЕСЕТЕ ОТВЕТСТВЕННОСТЬ ЗА ТО, ЧТОБЫ ПОСТОРОННИЕ ЛИЦА НЕ ИМЕЛИ ДОСТУПА К ВАШЕМУ ОГНЕСТРЕЛЬНОМУ ОРУЖИЮ. ЧТОБЫ СНИЗИТЬ РИСК НЕСЧАСТНЫХ СЛУЧАЕВ С УЧАСТИЕМ ДЕТЕЙ, РАЗРЯДИТЕ СВОЕ РУЖЬ. ХРАНИТЕ ОРУЖИЕ И БОЕПРИПАСЫ В СПЕЦИАЛЬНО ОБОРУДОВАННОМ МЕСТЕ.

ПРИ СТРЕЛБЕ ВСЕГДА ИСПОЛЬЗУЙТЕ ЭФФЕКТИВНЫЕ ЗАЩИТНЫЕ НАУШНИКИ, А ТАКЖЕ ЗАЩИТНЫЕ ОЧКИ, ПРЕДНАЗНАЧЕННЫЕ ДЛЯ ИСПОЛЬЗОВАНИЯ С ОГНЕСТРЕЛЬНЫМ ОРУЖИЕМ.

ВСЕГДА БУДЬТЕ НАЧЕКУ И СЛЕДУЙТЕ ИНСТРУКЦИЯМ ПО ТЕХНИКЕ БЕЗОПАСНОСТИ. НИКОГДА НЕ ЭКСПЛУАТИРУЙТЕ ОРУЖИЕ, ЕСЛИ ВЫ УСТАЛИ, ЗАМЕРЗЛИ, БОЛЬНЫ ИЛИ НАХОДИТЕСЬ В СОСТОЯНИИ АЛКОГОЛЬНОГО ОПЬЯНЕНИЯ.

ВСЕГДА БУДЬТЕ ВНИМАТЕЛЬНЫ К ДРУГИМ ЛЮДЯМ, ЧТОБЫ ОНИ СЛУЧАЙНО НЕ ПОПАЛИ НА ЛИНИЮ ОГНЯ.

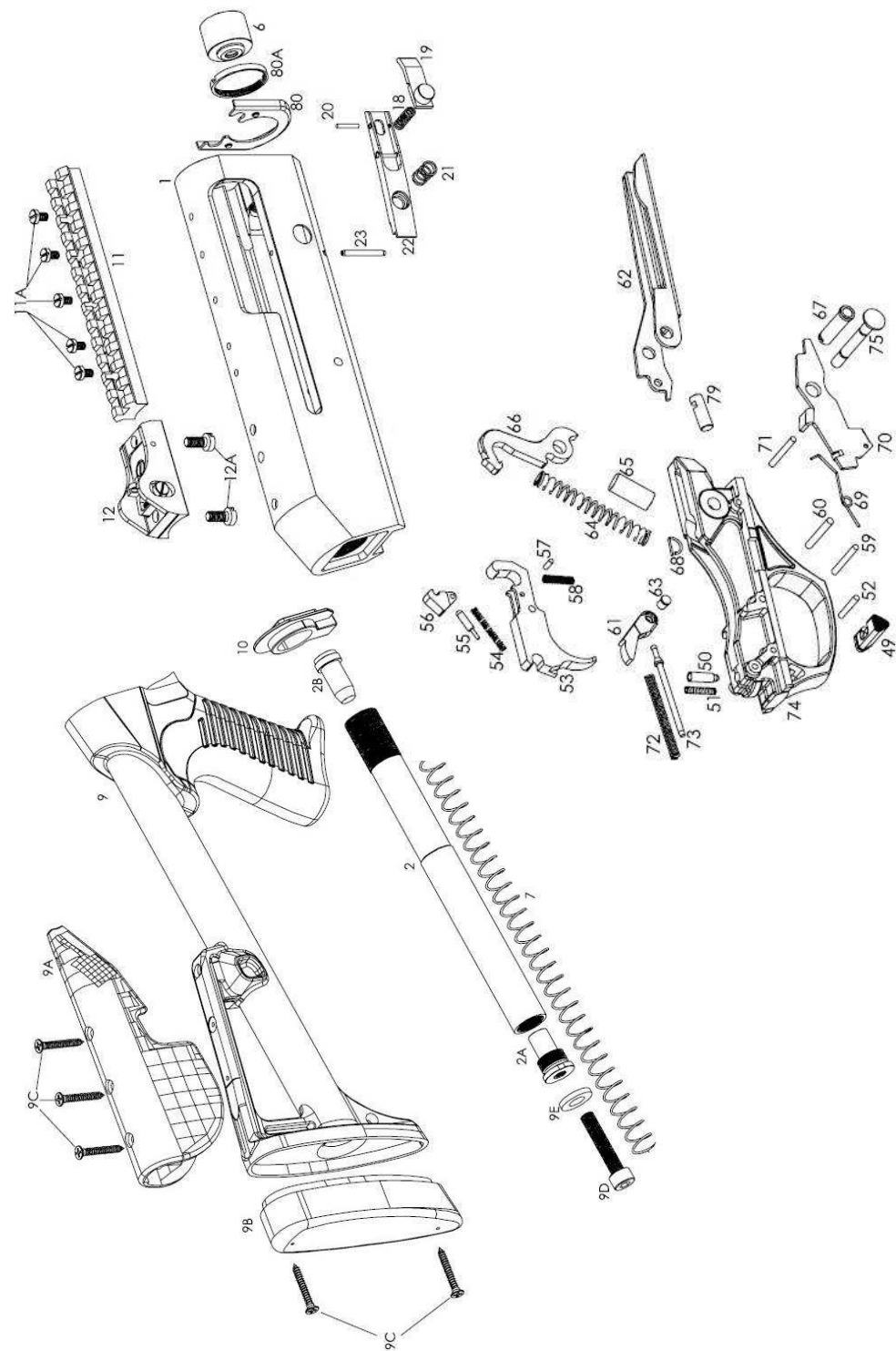
СТРЕЛОК (И ВСЕ ОСТАЛЬНЫЕ В ЗОНЕ СТРЕЛБЫ) ВСЕГДА ДОЛЖЕН НАХОДИТЬСЯ В ПОЗИЦИИ, НАХОДЯЩЕЙСЯ ВНЕ ЛИНИИ ОГНЯ.

НИКОГДА НЕ СТРЕЛЯЙТЕ ПРОСТО ТАК В НЕБО, А ТАКЖЕ НЕ СТРЕЛЯЙТЕ ПО ТВЕРДЫМ ПОВЕРХНОСТЯМ И ВОДЕ ПОТОМУ ЧТО ОНИ ВЫЗЫВАЮТ РИКОШЕТЫ. ВСЕГДА ВЫБИРАЙТЕ ТАКОЕ МЕСТО ДЛЯ СТРЕЛБЫ, КОТОРОЕ ИМЕЕТ БЕЗОПАСНУЮ ЗАДНЮЮ ОПОРУ И СВОБОДНО ОТ ПРЕПЯТСТВИЙ.

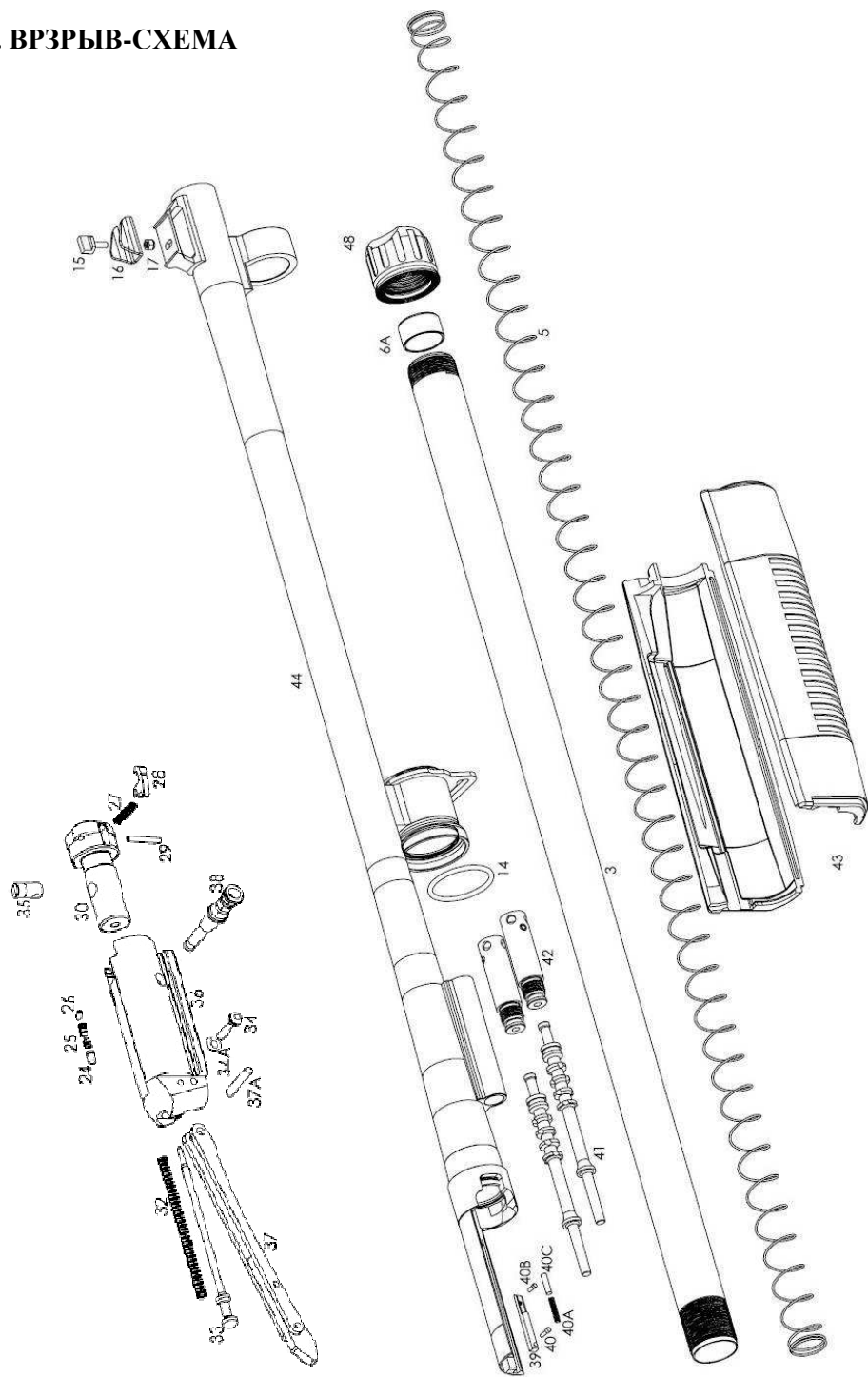
НИКОГДА НЕ ЗАЛАЗЬТЕ НА ДЕРЕВО, ЗАБОР ИЛИ ПРЕПЯТСТВИЕ С ЗАРЯЖЕННЫМ ОГНЕСТРЕЛЬНЫМ ОРУЖИЕМ. ОТКРОЙТЕ И РАЗРЯДИТЕ ПАТРОННИК ВАШЕГО РУЖЬЯ, А ТАКЖЕ ВКЛЮЧИТЕ ПРЕДОХРАНИТЕЛЬ ПЕРЕД ТЕМ, КАК ВЗОБРАТЬСЯ ИЛИ СПУСТИТЬСЯ С ДЕРЕВА, ПЕРЕЛЕЗТЬ ЧЕРЕЗ ЗАБОР, ПЕРЕПРЫГНУТЬ ЧЕРЕЗ КАНАВУ ИЛИ ДРУГОЕ ПРЕПЯТСТВИЕ.

НИКОГДА НЕ УПОТРЕБЛЯЙТЕ АЛКОГОЛЬ ИЛИ НАРКОТИКИ ДО ИЛИ ВО ВРЕМЯ СТРЕЛБЫ ИЛИ ОБРАЩЕНИЯ С ОГНЕСТРЕЛЬНЫМ ОРУЖИЕМ.

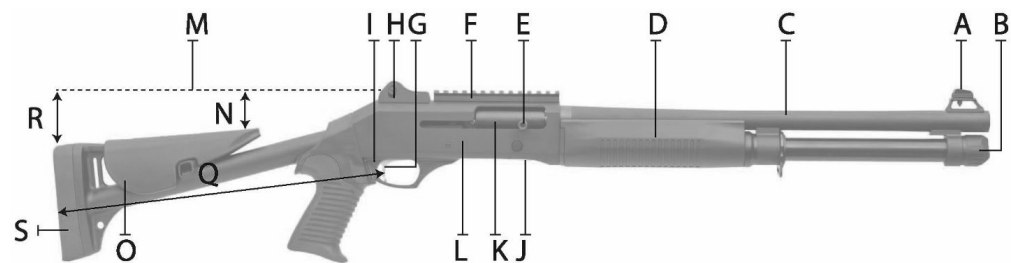
НИКОГДА НЕ ПЕРЕВОЗИТЕ ОГНЕСТРЕЛЬНОЕ ОРУЖИЕ ЗАРЯЖЕННЫМ



## 11. ВРЗРЫВ-СХЕМА



## 3. ОСНОВНАЯ СХЕМА РУЖЬЯ



- A - Мушка
- B - Гайка фиксации цевья
- C - Ствол
- D - Цевье
- E - Рукоятка взведения
- F - Планка Пикатинни
- G - Спусковой крючок
- H - Целик
- I - Предохранитель
- J - Удерживатель патронов
- K - Затвор
- L - Ствольная коробка
- M - Линия прицеливания
- N - Снижение в гребне приклада
- O - Приклад
- Q - Длина приклада
- R - Снижение в пятке приклада
- S - Затыльник

#### 4. ПЕРВИЧНАЯ СБОРКА И ПРОВЕРКА РУЖЬЯ



Ваше ружье доставляется с производства в картонной коробке в полностью собранном виде (Рис. 1).

#### 5. ПРЕДОХРАНИТЕЛЬ

**Предохранитель предназначен для блокирования ударно-спускового механизма. Предохранитель ружья представляет собой механическое устройство, и оно не может заменить здравый смысл или безопасное обращение с ружьем. Всегда направляйте ружье только в безопасном направлении.**

Предохранитель ружья предназначен ТОЛЬКО для блокировки спускового крючка ружья. Предохранитель любого ружья - это механическое устройство, и он не предназначен для замены здравого смысла или безопасного обращения с оружием.

Кнопка предохранителя расположена за спусковым крючком и обеспечивает защиту от случайного или непреднамеренного выстрела при нормальном использовании и правильном включении.

• Для постановки ружья на предохранитель нажмите на кнопку предохранителя с левой стороны так, чтобы она выступала с правой стороны ружья и **КРАСНОЕ КОЛЬЦО** на ней при этом **НЕ БЫЛО БЫ ВИДНО** (Рис. 2). Предохранитель всегда должен находиться в положении "включено" или "безопасно" до тех пор, пока вы не собираетесь стрелять из ружья.

• Когда вы готовы произвести выстрел, нажмите на кнопку предохранителя так, чтобы появилось красное предупреждающее кольцо (Рис. 3).

#### 10. СПИСОК СОСТАВНЫХ ЧАСТЕЙ

- |     |   |     |   |
|-----|---|-----|---|
| 1   | Ствольная коробка                           | 36  | Корпус Затвора                                |
| 2   | Трубка возвратной пружины                   | 37  | Хвостовик затвор                              |
| 2А  | Втулка возвратной пружины                   | 37А | Штифт хвостовика                              |
| 2В  | Толкатель возвратной пружины                | 38  | Рукоятка взведения                            |
| 3   | Трубка магазина                             | 39  | Эжектор                                       |
| 5   | Пружина магазина                            | 40  | Фиксатор эжектора длинный                     |
| 6   | Толкатель трубки магазина                   | 40А | Пружина эжектора                              |
| 6А  | Передняя заглушка трубки магазина           | 40В | Фиксатор эжектора короткий                    |
| 7   | Возвратная пружина                          | 40С | Толкатель эжектора                            |
| 9   | Приклад                                     | 41  | Поршень (2х)                                  |
| 9А  | Подщечник                                   | 42  | Газоотводные трубки (2х)                      |
| 9В  | Затыльник                                   | 43  | Цевье (Левая часть/Правая часть)              |
| 9С  | Винты фиксации подщечника и затыльника (5х) | 44  | Ствол   |
| 9D  | Стяжной болт                                | 48  | Гайка фиксации цевья                          |
| 9E  | Шайба приклада                              | 49  | Кнопка предохранителя                         |
| 10  | Проставка рукоятки                          | 50  | Направляющая пружины кнопки предохранителя    |
| 11  | Планка Пикатинни                            | 51  | Пружина предохранителя                        |
| 11А | Винт фиксации планки Пикатинни (2х)         | 52  | Штифт пружины предохранителя                  |
| 12  | Целик в сборе                               | 53  | Спусковой крючок                              |
| 12А | Винт фиксации целика                        | 54  | Пружина шептала                               |
| 14  | О-образное кольцо цевья                     | 55  | Штифт пружины шептала                         |
| 15  | Мушка                                       | 56  | Шептало                                       |
| 16  | Защитный кожух мушки                        | 57  | Штифт шептала                                 |
| 17  | Гайка фиксации мушки                        | 58  | Пружина спускового крючка                     |
| 18  | Пружина кнопки затворной задержки           | 59  | Стопорный штифт курка                         |
| 19  | Кнопка затворной задержки                   | 60  | Штифт спускового крючка                       |
| 20  | Штифт кнопки затворной задержки             | 61  | Стопорный зубец затвора                       |
| 21  | Пружина удерживателя патронов               | 62  | Лоток подавателя патронов                     |
| 22  | Удерживатель патронов                       | 63  | Заклепка Стопорного зубца затвора             |
| 23  | Штифт удерживателя патронов                 | 64  | Пружина курка                                 |
| 24  | Опорный штифт рукоятки взведения            | 65  | Направляющая пружины курка                    |
| 25  | Пружина штифта рукоятки взведения           | 66  | Курок   |
| 26  | Фиксирующий штифт рукоятки взведения        | 67  | Втулка курка                                  |
| 27  | Пружина экстрактора                         | 68  | Стопорное кольцо                              |
| 28  | Экстрактор                                  | 69  | Пружина рычага выбрасывателя патронов         |
| 29  | Фиксирующий штифт экстрактора               | 70  | Рычаг выбрасывателя патронов                  |
| 30  | Поворотная личинка затвора                  | 71  | Штифт рычага выбрасывателя патронов           |
| 32  | Пружина бойка                               | 72  | Пружина стопорного зубца                      |
| 33  | Боёк  | 73  | Толкатель стопорного зубца                    |
| 34  | Штифт бойка                                 | 74  | Ударно-спусковой механизм                     |
| 34А | Уплотнительное кольцо бойка                 | 75  | Фиксирующий Штифт ударно-спускового механизма |
| 35  | Штифт личинки затвора                       | 79  | Стопорный штифт курка                         |
|     |   | 80  | Направляющая цевья                            |
|     |   | 80А | Фиксирующая Гайка направляющей цевья          |



Извлеките штифт УСМ (Рис. 19-20) а затем сам ударно-спусковой механизм (Рис. 21).



Используя рукоятку взведения затвора, выкрутите и извлеките газоотводные трубки (Рис. 22-23) и газовые поршни (рис 24).



## 9. СБОРКА

Чтобы собрать ружье, повторите шаги, описанные в разделе "Разборка", в обратном порядке. Перед тем, как поместить ударно-спусковой механизм на свое место, убедитесь, что курок взведен. Рисунки 25 и 26 соответственно показывают взведенное и невзведенное положения курка.



**ПРЕДУПРЕЖДЕНИЕ:** Если на кнопке предохранителя видно **КРАСНОЕ КОЛЬЦО**, то в случае когда спусковой крючок будет намеренно или случайно нажат, то ваше **РУЖЬЕ ВЫСТРЕЛИТ**.



## 6. ЗАРЯЖАНИЕ И ИСПОЛЬЗОВАНИЕ

**ВНИМАНИЕ:** ПРИ ЗАРЯЖАНИИ ВСЕГДА СТАВЬТЕ РУЖЬЕ НА ПРЕДОХРАНИТЕЛЬ И НАПРАВЛЯЙТЕ ЕГО ТОЛЬКО В БЕЗОПАСНОМ НАПРАВЛЕНИИ.

Чтобы зарядить Ваше ружье, потяните рукоятку взведения назад до тех пор, пока затвор не заблокируется в крайнем заднем положении (Рис. 4) и нажмите кнопку затворной задержки (Рис. 5). Осмотрите нижнюю часть ствольной коробки и убедитесь что теперь можно утопить лоток подавателя вверх в ствольную коробку. После этого можно вставлять патроны в трубку магазина при помощи большого пальца (Рис. 6). Чтобы подать патрон в патронник после завершения заряжания, нажмите на рычаг сброса патрона, расположенный в задней части лотка подавателя (Рис. 7). Данное действие поместит патрон на лоток подавателя. Далее потяните и отпустите рукоятку взведения, подав патрон в патронник (Рис. 8). После того как вы отпустите рукоятку взведения, первый патрон окажется досланным в патронник и ружье сможет произвести выстрел. После того, как патрон попадет в патронник, вы сможете дополнительно зарядить еще один патрон в трубку магазина.

**ВНИМАНИЕ:** Во избежание ненамеренного выстрела и возможных травм используйте патроны только соответствующего ружью калибра. Всегда держите пальцы на безопасном расстоянии от спускового крючка при заряжании и разряжении вашего ружья.



Figure 4



Figure 5



Figure 6



Figure 7



Figure 8

## 7. РАЗРЯЖАНИЕ

**ВНИМАНИЕ: ПРИ РАЗРЯЖАНИИ ВСЕГДА СТАВЬТЕ РУЖЬЕ НА ПРЕДОХРАНИТЕЛЬ И НАПРАВЛЯЙТЕ ЕГО ТОЛЬКО В БЕЗОПАСНОМ НАПРАВЛЕНИИ.**

Одновременно нажимая на кнопку затворной задержки утопите лоток подавателя патронов. При этом патроны будут поочередно выбрасываться из трубки магазина (Рис. 9). Когда все патроны извлечены, проверьте патронник, потянув рукоятку взведения назад, так, чтобы патрон (при наличии) был выброшен из патронника (Рис. 10).

Всегда держите пальцы на безопасном расстоянии от спускового крючка при зарядании и разряжении вашего ружья.



Figure 9



Figure 10

## 8. РАЗБОРКА

Открутите гайку фиксации цевья (Рис. 11), легко потяните ствол вперед (Рис. 12) и отсоедините цевье, состоящее из левой и правой частей (Рис. 13-14).



Figure 11



Figure 12



Figure 13



Figure 14

Далее отсоедините ствол, потянув его вперед (Рис. 15-16). Придерживая личинку затвора пальцами, потяните рукоятку взведения затвора (Рис. 17) и извлеките затвор в сборе из ствольной коробки (Рис. 18).



Figure 15

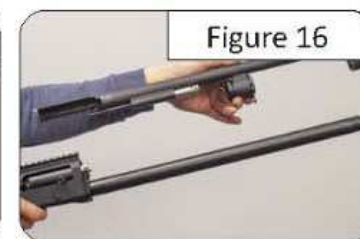


Figure 16



Figure 17



Figure 18